



RAYCHEM

RAYSTAT-EX-03

RAYSTAT-EX-04

ELECTRONIC THERMOSTAT

ELEKTRONISCHER THERMOSTAT

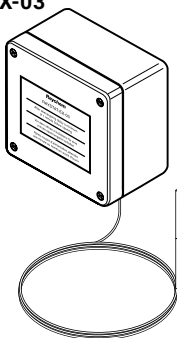
THERMOSTAT ÉLECTRONIQUE

TERMOSTATO ELETTRONICO

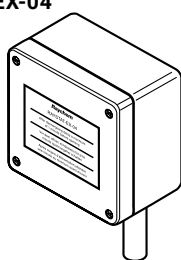
TERMOSTATO ELETRÔNICO

ЭЛЕКТРОННЫЙ ТЕРМОСТАТ

RAYSTAT-EX-03



RAYSTAT-EX-04



ENGLISH

Installation instructions for nVent RAYCHEM RAYSTAT-EX-03 and nVent RAYCHEM RAYSTAT-EX-04

These thermostats are suitable for the following applications:

Current rating:

16 A at 110 V/230 V, 50/60 Hz

Hazardous area: Zone 1 and Zone 2

Gas Group IIC

Temperature Class T6

Dust (Zone 21 and zone 22)

Baseefa 11ATEX0071X

IECEx BAS11.0036X

⊗ II 2 G D Ex e mb ia IIC T5 Ta -50°C to +60°C Gb
Ex tb IIC T100°C Ta -50°C to +60°C Db IP66

With reduced Power supply voltage (99 to 230Vac)

⊗ II 2 G D Ex e mb ia IIC T6 Ta -50°C to +60°C Gb
Ex tb IIC T85°C Ta -50°C to +60°C Db IP66

RAYSTAT-EX-03 is an electronic and zone line sensing thermostat used to control/switch heating cable circuits directly or via a suitable contactor.

RAYSTAT-EX-04 is an electronic ambient thermostat used to control/switch heating cable circuits directly or via a suitable contactor. Follow instructions carefully.



TC RU C-BE.ИМ43.В.01764
1Ex e mb ia IIC T5 Gb X
Ex tb IIC T100°C Db X
Ta -50°C...+60°C IP66
000 "ТехИмпорт"

DEUTSCH

Montageanleitung nVent RAYCHEM RAYSTAT-EX-03 und nVent RAYCHEM RAYSTAT-EX-04

Die Thermostaten eignen sich für folgende Anwendungen:

Nennstrom:

16 A an 230 V/ 110 V, 50/60 Hz

Ex-Bereich: Zone 1 und Zone 2

Explosionsgruppe IIC

Temperaturklasse T6

Staub (Zone 21 und zone 22)

Baseefa 11ATEX0071X

IECEx BAS11.0036X

Für den sicheren Betrieb beachten

⊗ II 2 G D Ex e mb ia IIC T5 Ta -50°C to +60°C Gb
Ex tb IIC T100°C Ta -50°C to +60°C Db IP66

Mit reduzierter Versorgungsspannung (99 to 230Vac)

⊗ II 2 G D Ex e mb ia IIC T6 Ta -50°C to +60°C Gb
Ex tb IIC T85°C Ta -50°C to +60°C Db IP66

RAYSTAT-EX-03 ist ein Rohranlegethermostat, der elektrische Heizkreise direkt oder über einen Schütz ein- und ausschaltet.

RAYSTAT-EX-04 ist ein elektronischer Umgebungsthermostat, der elektrische Heizkreise direkt oder über einen Schütz ein- und ausschaltet. Lesen Sie diese Montageanleitung genau, bevor Sie mit der Installation beginnen.



TC RU C-BE.ИМ43.В.01764
1Ex e mb ia IIC T5 Gb X
Ex tb IIC T100°C Db X
Ta -50°C...+60°C IP66
000 "ТехИмпорт"

FRANÇAIS

Instructions d'installation nVent RAYCHEM RAYSTAT-EX-03 et nVent RAYCHEM RAYSTAT-EX-04

Ces thermostats conviennent aux applications répondant aux conditions suivantes :

Caractéristiques du circuit :

16 A à 110 V/230 V, 50/60 Hz

Zone explosible : Zone 1 et Zone 2

Groupe Gaz IIC

Classe de température T6

Poussière (Zone 21 et zone 22)

Baseefa 11ATEX0071X

IECEx BAS11.0036X

⊗ II 2 G D Ex e mb ia IIC T5 Ta -50°C à +60°C Gb
Ex tb IIC T100°C Ta -50°C à +60°C Db IP66

Avec tension d'alimentation réduite (99 à 230Vac)

⊗ II 2 G D Ex e mb ia IIC T6 Ta -50°C à +60°C Gb
Ex tb IIC T85°C Ta -50°C à +60°C Db IP66

RAYSTAT-EX-03 est un thermostat électronique de contrôle servant à commander des circuits de traçage, directement ou par l'intermédiaire d'un contacteur approprié.

RAYSTAT-EX-04 est un thermostat électronique d'ambiance servant à commander des circuits de traçage, directement ou par l'intermédiaire d'un interrupteur approprié. Suivre attentivement les instructions.



TC RU C-BE.ИМ43.В.01764
1Ex e mb ia IIC T5 Gb X
Ex tb IIC T100°C Db X
Ta -50°C...+60°C IP66
000 "ТехИмпорт"

ITALIANO

Installation instructions for nVent RAYCHEM RAYSTAT-EX-03 e nVent RAYCHEM RAYSTAT-EX-04

Questi termostati sono adatti per le seguenti applicazioni:

Corrente nominale:

16 A a 110 V/230 V, 50/60 Hz

Zone classificate: Zona 1 e Zona 2

Gruppo Gas IIC

Classe di temperatura T6

Polveri (Zona 21 e Zona 22)

Baseefa 11ATEX0071X

IECEx BAS11.0036X

Ex II 2 G D Ex e mb ia IIC T5 Ta -50°C a +60°C Gb
Ex tb IIC T100°C Ta -50°C a +60°C Db IP66

Con tensione di alimentazione ridotta (99 a 230Vca)

Ex II 2 G D Ex e mb ia IIC T6 Ta -50°C a +60°C Gb
Ex tb IIC T85°C Ta -50°C a +60°C Db IP66

RAYSTAT-EX-03 è un termostato elettronico con rilevamento a contatto usato per il controllo/commutazione di circuiti scaldanti direttamente o per mezzo di un contattore idoneo.

RAYSTAT-EX-04 è un termostato elettronico a rilevamento ambientale usato per il controllo/commutazione di circuiti scaldanti direttamente o per mezzo di un contattore idoneo. Seguire attentamente le istruzioni.



TC RU C-BE.IM43.B.01764

1Ex e mb ia IIC T5 Gb X

Ex tb IIC T100°C Db X

Ta -50°C...+60°C IP66

000 "ТехИмпорт"

PORTUGUÊS (BRASIL)

Instruções de instalação do nVent RAYCHEM RAYSTAT-EX-03 e nVent RAYCHEM RAYSTAT-EX-04

Esses termostatos são adequados para as aplicações a seguir:

Capacidade nominal da corrente:

16 A a 110 V/230 V, 50/60 Hz

Área perigosa: Zona 1 e Zona 2

Grupo de gás IIC

Classe de temperatura T6*

Poeira (Zona 21 e zona 22)

Baseefa 11ATEX0071X

IECEx BAS11.0036X

Ex II 2 G D Ex e mb ia IIC T5 Ta -50°C a +60°C Gb
Ex tb IIC T100°C Ta -50°C a +60°C Db IP66

Com tensão de alimentação reduzida (99 a 230 Vca)

Ex II 2 G D Ex e mb ia IIC T6 Ta -50°C a +60°C Gb
Ex tb IIC T85°C Ta -50°C a +60°C Db IP66

O RAYSTAT-EX-03 é um termostato eletrônico e de detecção de linha de zona usado para controlar/comutar circuitos de cabo aquecedor diretamente ou por meio de um contator adequado.

O RAYSTAT-EX-04 é um termostato ambiente eletrônico usado para controlar/comutar circuitos de cabo aquecedor diretamente ou por meio de um contator adequado. Siga as instruções cuidadosamente.



TC RU C-BE.IM43.B.01764

1Ex e mb ia IIC T5 Gb X

Ex tb IIC T100°C Db X

Ta -50°C...+60°C IP66

000 "ТехИмпорт"

Segurança



Nº: 09-IEEx-0011X

Ex e ia mb IIC T6* Gb

-50°C ≤ Ta ≤ +60°C

Ex tb IIC T85°C Db IP66

-50°C ≤ Ta ≤ +60°C

* T6 para alimentação entre 99 e 230 Vca e T5 para alimentação entre 231 e 253 Vca.

** T85°C para alimentação entre 99 e 230 Vca e T100°C para alimentação entre 231 e 253 Vca.

РУССКИЙ

Инструкции по монтажу nVent RAYCHEM RAYSTAT-EX-03 и nVent RAYCHEM RAYSTAT-EX-04

Данные термостаты предназначены для следующего применения:

Номинальный ток:

16 А при 110 В / 230 В, 50/60 Гц

Опасные зоны: зона 1 и зона 2

Группа газа IIC

Класс температуры Т6

Пыль (зона 21 и зона 22)

Baseefa 11ATEX0071X

IECEx BAS11.0036X

Ex II 2 G D Ex e mb ia IIC T5 Ta -50°C до +60°C Gb
Ex tb IIC T100°C Ta -50°C до +60°C Db IP66

С уменьшенным напряжением питания (99–230 В)

Ex II 2 G D Ex e mb ia IIC T6 Ta -50°C до +60°C Gb
Ex tb IIC T85°C Ta -50°C до +60°C Db IP66

RAYSTAT-EX-03 – это электронный и зональный термостат с регулированием по температуре линии трубопровода, используется для контроля/переключения цепей греющих кабелей напрямую или через соответствующий контактор.

RAYSTAT-EX-04 – это электронный термостат с управлением по температуре окружающей среды, используется для контроля/переключения цепей греющих кабелей напрямую или через соответствующий контактор. Строго соблюдайте инструкции.



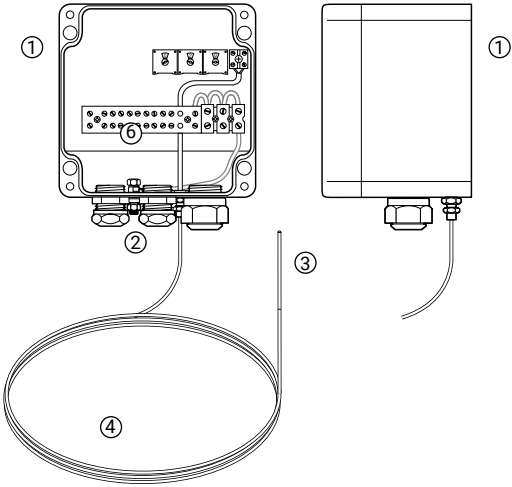
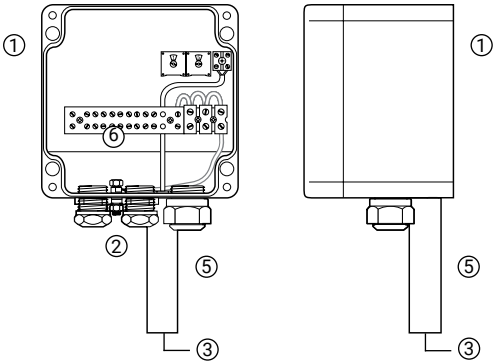
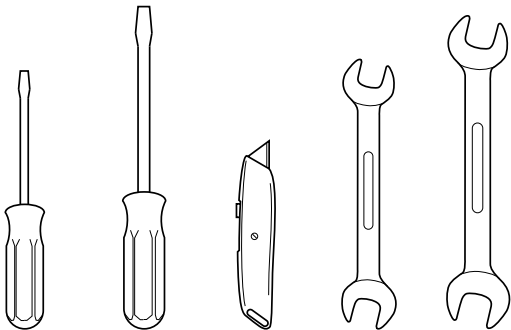
TC RU C-BE.IM43.B.01764

1Ex e mb ia IIC T5 Gb X

Ex tb IIC T100°C Db X

Ta -50°C...+60°C IP66

000 "ТехИмпорт"

A**RAYSTAT-EX-03****RAYSTAT-EX-04****B**

ENGLISH

- | | |
|---|---|
| <p>A</p> <ol style="list-style-type: none">1 Thermostat enclosure2 Cable entries (2 x M20, 1 x M25)3 Temperature sensing element Pt 100 (50 mm)4 Stainless steel sheathed extension cable for sensor (RAYSTAT-EX-03)5 Wind protection for sensor (RAYSTAT-EX-04)6 Terminal blocks (max. 4 mm² for terminal 1-12, max. 6 mm² for earth terminals) | <p>B</p> <ol style="list-style-type: none">3 mm terminal screwdriver7 mm screwdriverTrimming knife25 mm spanner (for 20 mm glands)36 mm spanner (for 20/25 adapter) |
|---|---|

DEUTSCH

- | | |
|--|--|
| <p>A</p> <ol style="list-style-type: none">1 Gehäuse2 Kabelverschraubungen (2 x M20, 1 x M25)3 Temperatursensor Pt100 (50 mm aktiv)4 Sensorleitung aus rostfreiem Stahl (RAYSTAT-EX-03)5 Windschutz für Sensor (RAYSTAT-EX-04)6 Klemmenblöcke (max. 4 mm² für Anschlußklemmen 1-12, max. 6 mm² für Erdanschlußklemme) | <p>B</p> <ol style="list-style-type: none">3 mm Schraubendreher7 mm SchraubendreherKabelmesser25 mm Gabelschlüssel (für M20-Verschraubungen)36 mm Gabelschlüssel (für M20/M25 Adapter) |
|--|--|

FRANÇAIS

- | | |
|---|---|
| <p>A</p> <ol style="list-style-type: none">1 Boîtier2 Entrées (2 x M20, 1 x M25)3 Sonde de température Pt 100 (50 mm)4 Capillaire gainé en acier inoxydable (RAYSTAT-EX-03)5 Sonde sous tube de protection (RAYSTAT-EX-04)6 Bloc de connexion (max. 4 mm² pour bornes 1-12, max. 6 mm² pour bornes de mise à la terre) | <p>B</p> <ol style="list-style-type: none">Tournevis pour bornes de 3 mmTournevis de 7 mmCouteau d'ébarbageClé plate de 25 mm (pour presse-étoupe de 20 mm)Clé plate de 36 mm (pour adaptateur 20/25) |
|---|---|

ITALIANO

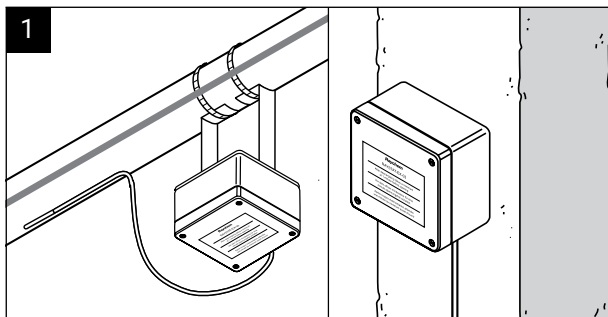
- | | |
|--|---|
| <p>A</p> <ol style="list-style-type: none">1 Cassetta del termostato2 Ingressi cavi (2 x M20, 1 x M25)3 Sonda di rilevamento della temperatura Pt 100 (50 mm)4 Tubo capillare con rivestimento inox per il sensore (RAYSTAT-EX-03)5 Protezione antivento per il sensore (RAYSTAT-EX-04)6 Morsettiere (max. 4 mm² per i morsetti 1-12, max. 6 mm² per morsetti di terra) | <p>B</p> <ol style="list-style-type: none">Cacciavite per morsetti 3 mmCacciavite da 7 mmSpelacaviChiave da 25 mm (per pressacavi da 20 mm)Chiave da 36 mm (per adattatore 20/25) |
|--|---|

PORTUGUÊS (BRASIL)

- | | |
|--|--|
| <p>A</p> <ol style="list-style-type: none">1 Invólucro do termostato2 Entradas de cabo (2 x M20, 1 x M25)3 Elemento de detecção de temperatura Pt 100 (50 mm)4 Cabo de extensão blindado de aço inoxidável para o sensor (RAYSTAT-EX-03)5 Proteção contra vento para o sensor (RAYSTAT-EX-04)6 Blocos terminais (máx. 4 mm² para os terminais 1 a 12, máx. 6 mm² para os terminais terra) | <p>B</p> <ol style="list-style-type: none">Chave de fenda de terminal de 3 mm, chave de fenda de 7 mmFaca de corteChave de porca de 25 mm (para gaxetas de 20 mm)Chave de porca de 36 mm (para adaptador 20/25) |
|--|--|

РУССКИЙ

- | | |
|--|---|
| <p>A</p> <ol style="list-style-type: none">1 Корпус термостата2 Кабельные входы (2 x M20, 1 x M25)3 Датчик температуры Pt 100 (50 мм)4 Удлинительный кабель в оболочке из нержавеющей стали для датчика (RAYSTAT-EX-03)5 Защита датчика от ветра (RAYSTAT-EX-04)6 Клеммные колодки (макс. 4 мм² для клемм 1-12, макс. 6 мм² для клемм заземления) | <p>B</p> <ol style="list-style-type: none">Клеммная отвертка 3 ммОтвертка 7 ммНож для обрезкиГаечный ключ 25 мм (для вводов 20 мм)Гаечный ключ 36 мм (для адаптера 20/25) |
|--|---|



ENGLISH

Enclosure installation RAYSTAT-EX-03 (line sensing thermostat)

Alternative mounting arrangements are shown above (4 mounting holes, M6 clearance at 140 x 110 mm).

For optimised temperature control install the unit remote from sensor bulb.

Locate enclosure at appropriate place to avoid exposure to mechanical and thermal damage (do not mount on pipe for high temperatures).

WARNING: When working in damp or wet conditions protect the thermostat contents from water ingress, by closing lid when not working on the assembly.

DEUTSCH

Gehäusemontage RAYSTAT-EX-03 (Rohranlegethermostat)

Die verschiedenen Montagemöglichkeiten sind in der Abbildung oben dargestellt (4 Montagelöcher für M6 Schrauben, Mittenabstand 140 x 110 mm). Um die Regelgenauigkeit zu erhöhen, sollte die Einheit nicht direkt neben dem Sensor installiert werden. Montieren Sie das Gehäuse an einem Ort, an dem es vor mechanischer Beschädigung und Hitze geschützt ist (nicht direkt auf einer heißen Rohrleitung).

WARNUNG: Wenn Sie den Thermostaten in feuchter oder nasser Umgebung montieren, schützen Sie das Gehäuse gegen das Eindringen von Wasser, indem Sie den Deckel schließen, wenn nicht daran gearbeitet wird.

FRANÇAIS

Montage du boîtier RAYSTAT-EX-03 (thermostat de contrôle)

Différentes possibilités de montage sont illustrées (4 trous de montage M6 à entraxe de 140 x 110 mm). Pour obtenir une meilleure régulation de la température, monter le boîtier à distance de la sonde. Disposer le boîtier à l'abri de tout dommage mécanique ou thermique éventuel (ne pas le monter sur une tuyauterie haute température).

AVERTISSEMENT: Lorsque l'on travaille par temps humide, protéger le thermostat en fermant le couvercle lorsqu'il n'y a pas d'intervention à y faire.

ITALIANO

Installazione della cassetta RAYSTAT-EX-03 (termostato con rilevamento a contatto)

La figura mostra le diverse alternative di posizionamento (4 fori di montaggio, viti M6 con interasse 140 x 110 mm).

Per un controllo ottimale della temperatura, si raccomanda di installare l'unità a distanza dal bulbo del sensore.

Posizionare la cassetta in modo da non esporla a possibili danni meccanici e termici (evitare il montaggio su tubazioni per alte temperature).

AVVERTENZA: se l'ambiente di lavoro è esposto all'acqua o all'umidità, proteggere il termostato dall'ingresso dell'acqua chiudendo il coperchio, se non per attività operative.

PORTUGUÊS (BRASIL)

Instalação do invólucro do RAYSTAT-EX-03 (termostato de detecção de linha)

As disposições de montagem alternativas são mostradas acima (4 orifícios de montagem, folga M6 a 140 x 110 mm).

Para obter um controle de temperatura aprimorado, instale a unidade longe do bulbo do sensor.

Posicione o invólucro a um local apropriado para evitar exposição a danos mecânicos e térmicos (não monte em tubulações de temperatura alta).

AVISO: Ao trabalhar em condições úmidas ou encharcadas, proteja o conteúdo do termostato contra a entrada de água, fechando a tampa quando não estiver trabalhando no conjunto.

РУССКИЙ

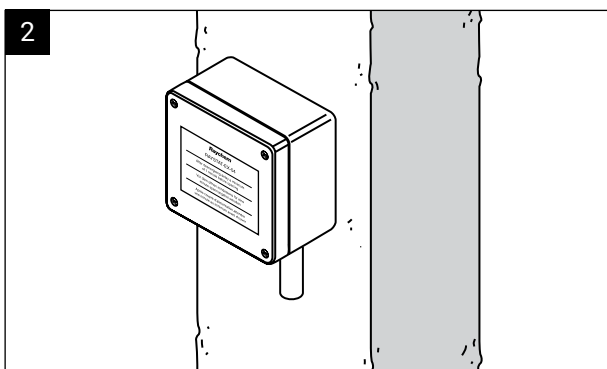
Монтаж корпуса RAYSTAT-EX-03 (термостат с регулированием по температуре линии трубопровода)

Выше изображены возможные варианты монтажа (4 крепежных отверстия, зазор М6 при 140 x 110 мм).

Для оптимального контроля температуры устанавливайте устройство на расстоянии от шарика датчика.

Разместите корпус в месте, в котором он будет защищен от повреждения в результате механического и теплового воздействия (не устанавливайте на трубе из-за высокой температуры).

ПРЕДУПРЕЖДЕНИЕ. При работе в условиях сырости и влажности защитите содержимое термостата от попадания воды: для этого закрывайте крышку, когда не работаете с устройством.



ENGLISH

Enclosure installation RAYSTAT-EX-04 (ambient sensing thermostat)

For optimised temperature control locate the thermostat:

- as indicated in the system design documentation
- so that the sensor is exposed to the coldest conditions
- so that the sensor is not exposed to direct sunlight where possible
- so that the sensor is exposed to the strongest wind
- to ensure that no snow can build up around the sensor
- and to avoid exposure to mechanical and thermal damage.

WARNING: When working in damp or wet conditions protect the thermostat contents from water ingress, by closing lid when not working on the assembly.

DEUTSCH

Gehäusemontage RAYSTAT-EX-04 (Umgebungsthermostat)

Um die Steuergenauigkeit zu erhöhen, sollten Sie den Thermostaten wie folgt montieren:

- wie in der Projekt-Auslegung vorgegeben
- so, daß das Gerät an der kältesten Stelle der Anlage angebracht ist
- so, daß der Sensor möglichst nicht direkter Sonneneinstrahlung ausgesetzt ist
- so, daß der Thermostat an der Stelle angebracht wird, an der am meisten Wind herrscht
- so, daß der Sensor nicht eingeschnitten wird
- so, daß der Sensor keiner mechanischen Beschädigung oder Hitzeinwirkung ausgesetzt ist.

WARNUNG: Wenn Sie den Thermo-staten in feuchter oder nasser Umgebung montieren, schützen Sie das Gehäuse gegen das Eindringen von Wasser, indem Sie den Deckel schließen, wenn nicht daran gearbeitet wird.

FRANÇAIS

Montage du boîtier RAYSTAT-EX-04 (thermostat d'ambiance)

Pour un meilleur contrôle de la température ambiante, positionner le thermostat:

- en se référant à la documentation relative à la conception du système;
- de manière à ce que la sonde soit exposée aux températures les plus basses;
- de manière à ce que la sonde ne soit pas directement exposée au rayonnement solaire, si possible;
- de manière à ce que la sonde soit exposée aux vents les plus forts;
- de manière à éviter toute accumulation de neige autour de la sonde;
- et à l'abri de tout dommage mécanique ou thermique éventuel.

AVERTISSEMENT:

Lorsque l'on travaille par temps humide, protéger le thermostat en fermant le couvercle lorsqu'il n'y a pas d'intervention à y faire.

ITALIANO

Installazione della cassetta RAYSTAT-EX-04 (termostato a rilevamento ambientale)

Per un controllo ottimale della temperatura, posizionare il termostato:

- come indicato nella documentazione di progetto del sistema
- in modo da esporre il sensore alle condizioni invernali più estreme
- in modo da non esporre il sensore alla luce solare diretta (dove possibile)
- in modo da esporre il più possibile il sensore al vento
- in modo da evitare che la neve si accumuli intorno al sensore
- e in modo da non esporre l'unità a possibili danni meccanici e termici.

AVVERTENZA: se l'ambiente di lavoro è esposto all'acqua o all'umidità, proteggere il termostato dall'ingresso dell'acqua chiudendo il coperchio, se non per attività operative.

PORTUGUÊS (BRASIL)

Instalação do invólucro do RAYSTAT-EX-04 (termostato de detecção ambiente)

Para um controle aprimorado de temperatura, posicione o termostato:

- conforme indicado na documentação de projeto do sistema
- de modo que o sensor esteja exposto às condições mais frias
- de modo que o sensor não esteja exposto à luz solar direta, se possível
- de modo que o sensor esteja exposto aos ventos mais fortes
- para garantir que não haja acúmulo de neve ao redor do sensor
- e para evitar exposição mecânica e danos térmicos.

AVISO: Ao trabalhar em condições úmidas ou encharcadas, proteja o conteúdo do termostato contra a entrada de água, fechando a tampa quando não estiver trabalhando no conjunto.

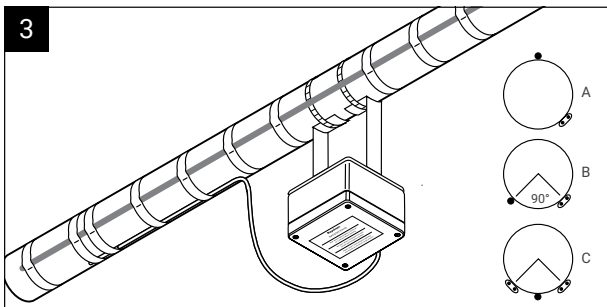
РУССКИЙ

Монтаж корпуса RAYSTAT-EX-04 (термостат с регулированием по температуре окружающей среды)

Для оптимального контроля температуры размещайте термостат:

- согласно технической документации на систему обогрева;
- таким образом, чтобы датчик находился в самом холодном месте;
- таким образом, чтобы по возможности на датчик не попадали прямые солнечные лучи;
- таким образом, чтобы на датчик воздействовал самый сильный ветер;
- таким образом, чтобы датчик не заносило снегом;
- таким образом, чтобы защитить от повреждения в результате механического и теплового воздействия.

ПРЕДУПРЕЖДЕНИЕ. При работе в условиях сырости и влажности защитите содержимое термостата от попадания воды: для этого закрывайте крышку, когда не работаете с устройством.



ENGLISH

Location of the sensor RAYSTAT-EX-03

- as indicated in the system design documentation
- away from valves, flanges, supports, pumps or other heat sinks
- at the top of the pipe for thermally sensitive pipe contents (A)
- on lower quadrant of pipe 90° for single heating cable (B)
- on lower quadrant of pipe centrally between the heating cables if they are two or more (C).

DEUTSCH

Anbringung des RAYSTAT-EX-03 Sensors

- wie in der Projekt-Auslegung vorgesehen
- nicht in der Nähe von Ventilen, Flanschen, Rohrlagern, Pumpen oder anderen wärmeabstrahlenden Komponenten, wenn diese ordnungsgemäß beheizt werden
- bei temperaturempfindlichen Medien: oben auf der Rohrleitung (A)
- bei einzelnen Heizbändern: im unteren Quadranten der Rohrleitung, im 90°-Abstand zum Heizband (B)
- bei zwei oder mehreren Heizbändern: im unteren Quadranten der Rohrleitung in der Mitte zwischen den beiden Heizbändern (C).

FRANÇAIS

Positionnement de la sonde RAYSTAT-EX-03

- suivre les indications fournies dans la documentation relative à la conception du système
- la placer à distance des vannes, brides, supports, pompes et autres dissipateurs de chaleur
- sur le dessus de la tuyauterie si son contenu est sensible à la chaleur (A)
- sur la partie inférieure de la tuyauterie et de manière à former un angle de 90° avec le ruban chauffant si un seul ruban chauffant est utilisé (B)
- sur la partie inférieure de la tuyauterie, à égale distance des deux rubans chauffants si ceux-ci sont au nombre de deux ou plus (C).

ITALIANO

Posizione del sensore RAYSTAT-EX-03

- come indicato nella documentazione di progetto del sistema
- lontano da valvole, flange, supporti, pompe o altri dissipatori di calore
- all'estremità superiore del tubo se il contenuto è sensibile al calore (A)
- sul quadrante inferiore del tubo a 90° nel caso di cavi scaldanti singoli (B)
- nel quadrante inferiore del tubo, in posizione centrale, quando l'installazione contiene due o più cavi scaldanti (C).

PORTUGUÊS (BRASIL)

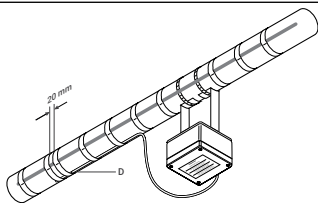
Localização do sensor RAYSTAT-EX-03

- conforme indicado na documentação de projeto do sistema
- afastado de válvulas, flanges, suportes, bombas ou outros dissipadores de calor
- na parte superior da tubulação para conteúdo da tubulação sensível à temperatura (A)
- no quadrante inferior da tubulação, 90° para cabo aquecedor único (B)
- no quadrante inferior da tubulação, centralmente entre os cabos aquecedores, se houver dois ou mais (C).

РУССКИЙ

Размещение датчика RAYSTAT-EX-03

- согласно технической документации на систему обогрева;
- вдали от клапанов, фланцев, опор, насосов и иных теплопоглощающих конструкций;
- в верхней части трубы, используемой для транспортировки теплочувствительных веществ (A);
- в нижнем квадранте трубы, со сдвигом на 90° относительно единственного греющего кабеля (B);
- в нижнем квадранте трубы, посередине между греющими кабелями, если их два и более (C).



ENGLISH

Attachment of the sensor (RAYSTAT-EX-03)

- fix sensor firmly on surface with adequate fixing tape in two places (D)
- fix sensor parallel to pipe (D)
- route extension cable to avoid damage in use. Fix to pipe with adequate tape where appropriate.

WARNING: Do not install sensor at ambient temperatures below -20°C .
Do not bend sensor (last 50 mm), keep it straight under all circumstances.
Minimum bending radius for extension cable: 10 mm.

DEUTSCH

Befestigung des Sensors (RAYSTAT-EX-03)

- Befestigen Sie den Sensor an zwei Stellen fest mit Klebeband auf der Rohrleitung (D).
- Befestigen Sie den Sensor parallel zur Rohrleitung (D).
- Verlegen Sie die Sensorleitung so, daß sie keiner mechanischen Beschädigung ausgesetzt ist. Falls erforderlich, befestigen Sie das Kabel mit Klebestreifen an der Rohrleitung.

WARNUNG: Montieren Sie den Sensor nicht bei Umgebungstemperaturen unter -20°C .
Verbiegen Sie die letzten 50 mm des Sensors auf keinen Fall. Der minimale Biegeradius für die Sensorleitung beträgt 10 mm.

FRANÇAIS

Fixation de la sonde (RAYSTAT-EX-03)

- Fixer solidement la sonde en deux endroits sur le tuyau au moyen du ruban adhésif approprié (D).
- Disposer la sonde parallèlement au tuyau (D).
- Etudier le cheminement du prolongateur de façon à éviter tout dommage lors du fonctionnement.
Le cas échéant, le fixer à la tuyauterie à l'aide de ruban adhésif.

AVERTISSEMENT:
Ne pas installer la sonde si la température ambiante est inférieure à -20°C .
Ne pas plier la sonde (les derniers 50 mm) qui doit rester droite en toute circonstance.
S'il faut plier le prolongateur, le rayon de courbure ne peut être inférieur à 10 mm.

ITALIANO

Fissaggio del sensore (RAYSTAT-EX-03)

- fissare saldamente il sensore alla superficie applicando un nastro adesivo idoneo in due punti (D)
- fissare il sensore parallelamente al tubo (D)
- posare in modo adeguato il tubo capillare per evitare danneggiamenti durante l'uso. Fissare al tubo con nastro adesivo (se necessario).

AVVERTENZA: non installare il sensore a temperature ambiente inferiori a -20°C . Il sensore deve rimanere diritto (negli ultimi 50 mm) e non deve essere piegato in nessuna circostanza.
Raggio di curvatura minimo per il tubo capillare: 10 mm.

PORTUGUÊS (BRASIL)

Acoplamento do sensor (RAYSTAT-EX-03)

- prenda o sensor firmemente na superfície com fita de fixação adequada em dois locais (D)
- fixe o sensor paralelo à tubulação (D)
- direcione o cabo de extensão para evitar danos no uso. Fixe na tubulação com fita adequada, onde apropriado.

AVISO: Não instale o sensor em temperatura ambiente inferior a -20°C . Não dobre o sensor (últimos 50 mm), mantenha-o reto em todas as circunstâncias.
Raio de curvatura mínima para o cabo de extensão: 10 mm.

РУССКИЙ

Крепление датчика (RAYSTAT-EX-03)

- Крепко прикрепите датчик на поверхности с помощью соответствующей крепежной ленты в двух местах (D);
- датчик должен крепиться параллельно трубе (D);
- проложите удлинительный кабель во избежание повреждения в ходе эксплуатации. Зафиксируйте кабель на трубе, используя соответствующую монтажную ленту.

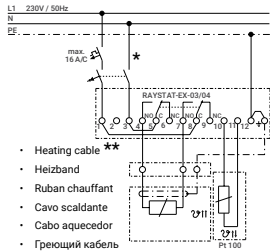
ПРЕДУПРЕЖДЕНИЕ. Запрещено устанавливать датчик в местах, где температура окружающей среды опускается ниже -20°C . Запрещено изгибать датчик температуры (последние 50 мм), он должен оставаться прямым при любых условиях.
Минимальный радиус изгиба удлинительного кабеля: 10 мм.

ENGLISH

Typical wiring diagram

RAYSTAT-EX-03/04 direct switching
(supply voltage 230 V, for 110 V supplies connect to terminal 2 and move link from terminal 1 to terminal 2).

- * Circuit breaker configuration may vary according to local standards/requirements.
- ** Link 1-8 and/or 3-5 can be removed to provide potential-free contacts. Only one wire may be re-inserted into the terminal. If it is required to insert 2 wires into one terminal then this must be achieved with the use of a single



SPECIAL CONDITIONS FOR SAFE USE:

1. Not more than one single or multiple strand conductor shall be connected into either side of any terminal, unless the conductors have been joined using an insulated bootlace ferrule.
2. Leads connected to the terminals shall be insulated for 255V and this insulation shall extend to within 1 mm of the terminal throat.
3. All terminal screws, used or unused, shall be tightened to between 0.5Nm and 0.7Nm.
4. The temperature of the bulb shall not exceed 585 deg C.
5. The temperature at the cable gland shall not exceed 60 deg C.
6. The Minimum bend radius is 6 x diameter of the probe.
7. The Minimum installation temperature of the probe is -50 deg C.
8. The sensor gland must be tightened to 8Nm.

DEUTSCH

Anschlußschema

RAYSTAT-EX-03/04, direkt schaltend (Betriebsspannung: 230 V. Für 110 V an Anschlußklemme 2 anschließen und umklemmen der Brücke von Anschlußklemme 1 auf Anschlußklemme 2).

- * Die Ausführung des Leitungsschutzschalters kann den örtlichen Standards entsprechend variieren.
- ** Die Brücken 1-8 und/oder 3-5 können entfernt werden, sodass potenzialfreie Kontakte zur Verfügung stehen. Pro Klemme darf nur ein einziger Leiter angeschlossen werden.

Falls zwei Leiter an dieselbe Klemme angeschlossen werden müssen, so hat dies gemeinsam über eine einzige isolierte Endhülse zu erfolgen.

PRÜFEN: Vergewissern Sie sich, daß die Dichtung der Verschraubung korrekt montiert wird.

BEDINGUNGEN FÜR DEN SICHEREN GEBRAUCH:

1. Es darf jeweils nur ein Leiter, ein- oder mehrdrähtig, an jeder Seite eines Anschlusses angeklemt werden. Falls mehrere Leiter angeschlossen werden müssen, sind diese in einer geeigneten isolierten Endhülse zusammenzufassen.
2. Die mit den Anschlüssen verbundenen Kabel müssen für 255 V isoliert sein, wobei die Isolierung bis auf 1 mm an die Anschlussklemme heranreichen muss.
3. Alle Schrauben der Verbindungsklemme müssen auf 0,5 bis 0,7 Nm angezogen werden, auch wenn sie nicht benötigt werden.
4. Die Temperatur im Fühler darf 585 °C nicht überschreiten.
5. Die Temperatur an der Kabelverschraubung darf 60 °C nicht überschreiten.
6. Der minimale Biegeradius beträgt das Sechsfache des Sensordurchmessers.
7. Die minimale Installationstemperatur des Sensors beträgt -50 °C.
8. Die Kabelverschraubung am Sensor muss auf 8 Nm angezogen werden.

FRANÇAIS

Schéma électrique

Branchement direct RAYSTAT-EX-03/04 (tension d'alimentation de 230 V; tension de 110 V: connecter à la borne 2 et déplacer le pontage de la borne 1 à la borne 2).

- * Prévoir une protection par disjoncteur conformément aux normes et réglementations locales en vigueur.
- ** Il est possible de supprimer les pontages 1-8 et/ou 3-5 pour fournir des contacts sans potentiel. Un seul fil peut être réintroduit dans la borne. S'il est nécessaire de réintroduire 2 fils dans une borne, cette tâche doit être effectuée au moyen d'un seul embout de lacet isolé.

VÉRIFIER si la bague d'étanchéité du presse-étoupe est en place.

CONDITIONS DE SÉCURITÉ PARTICULIÈRES

1. Ne jamais connecter plus d'un conducteur monobrin ou multibrin de chaque côté d'une borne, à moins que les conducteurs n'aient été assemblés en utilisant un embout de câblage à collerette isolante.
2. Isoler les câbles connectés aux bornes pour 255 V et veiller à ce que l'isolation arrive à 1 mm maximum de l'ouverture de la borne.
3. Serrer toutes les vis des bornes, utilisées ou non, à entre 0,5 N.m et 0,7 N.m.
4. La température du bulbe ne doit pas dépasser 585°C.
5. La température au niveau du presse-étoupe ne doit pas dépasser 60°C.
6. Le rayon de courbure minimal correspond à six fois le diamètre de la sonde.
7. La température d'installation minimale de la sonde est de -50°C.
8. Serrer le presse-étoupe du capteur à 8 N.m.

ITALIANO

Schema elettrico

RAYSTAT-EX-03/04 a commutazione diretta (tensione di alimentazione 230 V, per le alimentazioni a 110 V effettuare la connessione al morsetto 2 e spostare il collegamento dal morsetto 1 al morsetto 2).

- * Le configurazioni degli interruttori possono variare a seconda delle norme e delle disposizioni locali.
- ** I collegamenti 1-8 e/o 3-5 possono essere rimossi per realizzare contatti liberi da tensione. Nel morsetto si può reinserire un solo filo. Se occorre inserire 2 fili in un morsetto, allora si deve usare un singolo capocorda isolato

CONDIZIONI SPECIALI PER L'UTILIZZO SICURO:

1. Non si deve collegare più di un conduttore singolo o a trefolo multiplo a uno qualsiasi dei lati di ogni morsetto, a meno che i conduttori siano stati uniti usando un capocorda isolato.
2. I conduttori collegati ai morsetti devono essere isolati per 255 V e questo isolamento si deve estendere sino a 1 mm dalla gola del morsetto.
3. Tutte le viti dei morsetti, usate o non usate, devono essere serrate a un valore compreso tra 0,5 Nm e 0,7 Nm.
4. La temperatura del bulbo non deve superare i 585 gradi °C.
5. La temperatura del pressacavo non deve superare i 60 gradi °C.
6. Il raggio minimo di curvatura è pari a 6 volte il diametro della sonda.
7. La temperatura minima di installazione della sonda è -50 gradi °C.
8. Il pressacavo del sensore deve essere serrato a 8 Nm.

PORTUGUÊS (BRASIL)

Diagrama de fiação típico

Comutação direta do RAYSTAT-EX-03/04 (tensão de alimentação de 230 V, para alimentação de 110 V, conecte ao terminal 2 e mova o link do terminal 1 ao terminal 2).

- * A configuração do disjuntor pode variar de acordo com os padrões/requisitos locais.
- ** Os links 1 a 8 e/ou 3 a 5 podem ser removidos para oferecer contatos sem potencial. Somente um fio pode ser reinserido no terminal. Se for necessário inserir 2 fios em um terminal, então isso deve ser feito com o uso de uma única ponteira de isolamento.

Verifique se o anel de vedação do prensa-cabos está no lugar.

CONDIÇÕES ESPECIAIS PARA USO SEGURO:

1. Somente um condutor simples ou de vários feixes deve ser conectado em ambos os lados de qualquer terminal, a menos que os condutores tenham sido montados usando uma ponteira de isolamento na extremidade do cabo.
2. Os fios conectados ao terminal devem ser isolados para 255 V e esse isolamento deve se estender a até 1 mm do gargalo do terminal.
3. Todos os parafusos do terminal, usados ou não, devem ser apertados entre 0,5 Nm e 0,7 Nm.
4. A temperatura do bulbo não deve ultrapassar 585 graus Celsius.
5. A temperatura no prensa cabos não deve ultrapassar 60 graus Celsius.
6. O raio de curvatura mínimo é de 6 x diâmetro da sonda.
7. A temperatura de instalação mínima da sonda é de -50 graus Celsius.
8. A entrada do cabo do sensor deve estar apertada com 8 Nm.

РУССКИЙ

Типичная электросхема

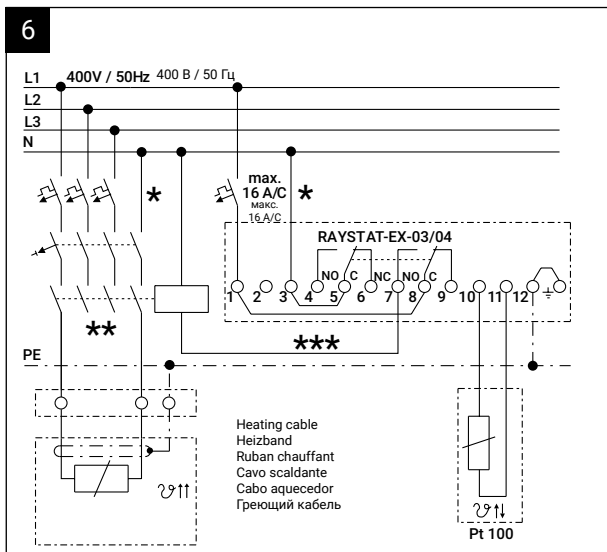
RAYSTAT-EX-03/04 прямая коммутация (напряжение питания 230 В, для напряжения 110 В подсоедините к клемме 2 и переместите переключку с клеммы 1 к клемме 2).

- * Конфигурации автоматического выключателя цепи могут отличаться в зависимости от местных стандартов / требований.
- ** Переключку 1-8 и/или 3-5 можно убрать для создания беспотенциальных контактов. Только один провод можно заново вставить в клемму. Если понадобится вставить 2 провода в одну клемму, это необходимо сделать с помощью одинарного изолированного цилиндрического наконечника для провода.

Проверьте: находится ли на месте уплотнительная шайба ввода.

СПЕЦИАЛЬНЫЕ УСЛОВИЯ ДЛЯ БЕЗОПАСНОГО ПРИМЕНЕНИЯ:

1. К каждой стороне клеммы необходимо подсоединять не более одного одно- или многожильного провода, за исключением случаев, когда провода объединены с помощью изолированного цилиндрического наконечника для провода.
2. Подсоединенные к клеммам выводы должны быть изолированы для применения при 255 В, данная изоляция должна выступать не более чем на 1 мм из горловины клеммы.
3. Все винты клемм должны быть затянуты моментом от 0,5 Н·м до 0,7 Н·м вне зависимости от того, используются они или нет.
4. Температура шарика не должна превышать 585°С.
5. Температура на кабельном вводе не должна превышать 60°С.
6. Минимальный радиус изгиба: 6 x диаметр датчика.
7. Минимальная температура монтажа датчика: -50°С.
8. Ввод датчика необходимо затянуть моментом 8 Н·м.



ENGLISH

Typical wiring diagram

RAYSTAT-EX-03/04 switching via contactor (supply voltage 230 V, for 110 V supplies connect to terminal 2 and move link from terminal 1 to terminal 2).

- * Circuit breaker configuration may vary according to local standards/requirements.
- ** Depending on the application, single- or three phase circuit breakers and/or contactors may be used
- *** Link 1-8 and/or 3-5 can be removed to provide potential-free contacts. Only one wire may be re-inserted into the terminal. If it is required to insert 2 wires into one terminal then this must be achieved with the use of a single insulated bootlace ferrule.

CHECK: Gland sealing washer is in place.

DEUTSCH

Anschlußschema

RAYSTAT-EX-03/04, über Schütz schaltend (Betriebsspannung: 230 V. Für 110 V an Anschlußklemme 2 anschließen und umklemmen der Brücke von Anschlußklemme 1 auf Anschlußklemme 2).

- * Die Ausführung des Leitungsschutzschalters kann den örtlichen Standards entsprechend variieren.
- ** Örtliche Standards/Anforderungen können den Einsatz von ein-, zwei-, bzw. drei- oder vierpoligen Fehlerstromschutzschaltern und/oder Leistungsschützen erfordern.
- *** Die Brücken 1-8 und/oder 3-5 können entfernt werden, sodass potenzialfreie Kontakte zur Verfügung stehen. Pro Klemme darf nur ein einziger Leiter angeschlossen werden. Falls zwei Leiter an dieselbe Klemme angeschlossen werden müssen, so hat dies gemeinsam über eine einzige isolierte Endhülse zu erfolgen.

PRÜFEN: Vergewissern Sie sich, daß die Dichtung der Verschraubung korrekt montiert wird.

FRANÇAIS

Schéma électrique

Branchement via contacteur RAYSTAT-EX-03/04 (tension d'alimentation de 230 V; tension de 110 V: connecter à la borne 2 et déplacer le pontage de la borne 1 à la borne 2).

- * Prévoir une protection par disjoncteur conformément aux normes et réglementations locales en vigueur.
- ** Selon l'application, prévoir des contacteurs et disjoncteurs mono ou triphasés.
- *** Il est possible de supprimer les pontages 1-8 et/ou 3-5 pour fournir des contacts sans potentiel. Un seul fil peut être réintroduit dans la borne.
S'il est nécessaire de réintroduire 2 fils dans une borne, cette tâche doit être effectuée au moyen d'un seul embout de lacet isolé.

VÉRIFIER si la bague d'étanchéité du presse-étoupe est en place.

ITALIANO

Schema elettrico

RAYSTAT-EX-03/04 commutazione mediante contattore (tensione di alimentazione 230 V, per le alimentazioni a 110 V effettuare la connessione al morsetto 2 e spostare il collegamento dal morsetto 1 al morsetto 2).

- * Le configurazioni degli interruttori possono variare a seconda delle norme e delle disposizioni locali.
- ** A seconda dell'applicazione, possono essere utilizzati interruttori e/o contattori monofase o trifase.
- *** I collegamenti 1-8 e/o 3-5 possono essere rimossi per realizzare contatti liberi da tensione. Nel morsetto si può reinserire un solo filo. Se occorre inserire 2 fili in un morsetto, allora si deve usare un singolo capocorda isolato.

CONTROLLARE: che la rondella di tenuta del pressacavo sia posizionata correttamente.

PORTUGUÊS (BRASIL)

Diagrama de ligação típico

Comutação do RAYSTAT-EX-03/04 via contator (tensão de alimentação de 230 V, para alimentação de 110 V, conecte ao terminal 2 e mova o link do terminal 1 ao terminal 2).

- * A configuração do disjuntor pode variar de acordo com os padrões/requisitos locais.
- ** Dependendo da aplicação, disjuntores de fase única ou de três fases e/ou contadores podem ser usados
- *** Os links 1 a 8 e/ou 3 a 5 podem ser removidos para oferecer contatos sem potencial. Somente um fio pode ser reinserido no terminal. Se for necessário inserir 2 fios em um terminal, então isso deve ser feito com o uso de uma única ponteira de isolamento.

Verifique se o anel de vedação do prensa-cabos está no lugar.

РУССКИЙ

Типичная электросхема

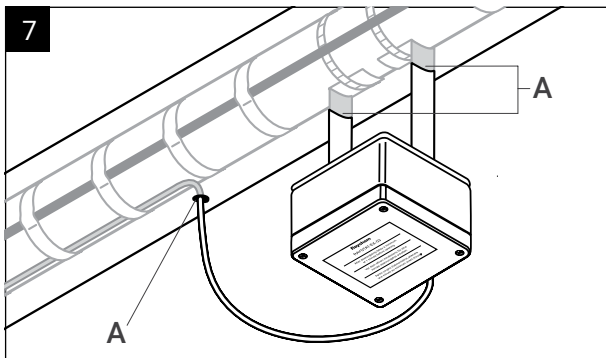
RAYSTAT-EX-03/04 коммутация через контактор (напряжение питания 230 В, для напряжения 110 В подсоедините к клемме 2 и переместите перемычку с клеммы 1 к клемме 2).

- * Конфигурации автоматического выключателя цепи могут отличаться в зависимости от местных стандартов / требований.
- ** В зависимости от конкретных условий необходимо использовать автоматический выключатель и/или контактор для одно- или трехфазной цепи.

- *** Перемычку 1-8 и/или 3-5 можно убрать для создания беспотенциальных контактов. Только один провод можно заново вставить в клемму. Если понадобится вставить 2 провода в одну клемму, это необходимо сделать с помощью одинарного изолированного цилиндрического наконечника для провода.

ПРОВЕРЬТЕ: находится ли на месте уплотнительная шайба ввода.

7



ENGLISH

Complete installation (RAYSTAT-EX-03)

Ensure that the pipe and sensor are thermally insulated and clad to the design specification after installation of thermostat.
Seal cladding with sealant (A).
When thermostat installation is complete, test

as described in the Testing & Commissioning Section.
Retain this instruction for future use, e.g. setting, testing, maintenance etc.

DEUTSCH

Beendigung der Montage (RAYSTAT-EX-03)

Vergewissern Sie sich, daß die Rohrleitung und der Sensor nach der Anbringung des Thermostaten vorschriftsgemäß mit Wärmedämmung isoliert und ummantelt werden. Sorgen Sie für die Abdichtung der Ummantelung (A).

Wenn die Montage des Thermostaten abgeschlossen ist, prüfen Sie seine Funktion wie im Kapitel Test & Inbetriebnahme beschrieben. Bewahren Sie diese Montageanleitung sorgfältig auf, sie kann Ihnen beim Einstellen, Testen oder Warten von Nutzen sein.

FRANÇAIS

Achèvement du montage (RAYSTAT-EX-03)

Une fois le thermostat mis en place, s'assurer que le tuyauterie et la sonde sont calorifugées conformément aux spécifications de l'étude. Rendre étanche le passage à travers la tôle de calorifuge au moyen d'un joint d'étanchéité (A).

Une fois achevé le montage du thermostat, procéder au test comme indiqué à la rubrique "Test, mise en service et entretien".
Conservé cette notice pour des manipulations ultérieures telles que réglages, tests, entretien, etc.

ITALIANO

Installazione completa (RAYSTAT-EX-03)

Dopo l'installazione del termostato, verificare che il tubo e il sensore siano isolati termicamente e rivestirli secondo le specifiche di progetto. Sigillare il rivestimento con un materiale idoneo (A).
Una volta ultimata l'installazione del termostato, collaudarlo come descritto nella sezione 'Collaudo, messa in servizio e manutenzione'.

Conservare queste istruzioni per usi futuri, ad esempio per le operazioni di configurazione, collaudo, manutenzione, ecc.

PORTUGUÊS (BRASIL)

Instalação completa (RAYSTAT-EX-03)

Certifique-se de que a tubulação e o sensor estejam isolados termicamente e revestidos de acordo com a especificação de projeto, após a instalação do termostato.
Revestimento da vedação com selante (A).
Quando a instalação do termostato estiver concluída, teste-o conforme descrito na Seção de teste e comissionamento.

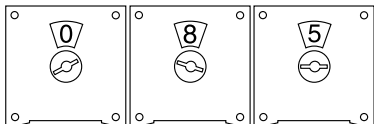
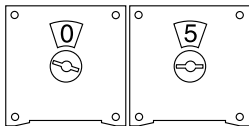
Guarde estas instruções para uso futuro, por exemplo, para configuração, testes e manutenção, etc.

РУССКИЙ

Завершение монтажа (RAYSTAT-EX-03)

Убедитесь, что после монтажа термостата выполнены предусмотренные проектом теплоизоляция и защита трубопровода и датчика.
Выполните герметизацию участков, в которых кабель и кронштейны проходят через слой защитного покрытия (A).

После завершения монтажа термостата проведите испытание в соответствии с разделом «Испытание и ввод в эксплуатацию». Сохраните данную инструкцию, так как она может понадобиться в будущем, например, для настройки, испытания, техобслуживания и пр.

RAYSTAT-EX-03**RAYSTAT-EX-04****ENGLISH****Setting**

If necessary, loosen lid screws and remove lid.
Adjust digital switches to switching temperature (°C).
Locate lid and tighten lid screws.

WARNING: Ensure thermostat is isolated elsewhere for a minimum of 1 minute before opening.

DEUTSCH**Einstellung**

Falls erforderlich, lösen Sie die Deckelschrauben und entfernen Sie den Gehäusedeckel.
Stellen Sie an den Drehschaltern die entsprechende Solltemperatur ein (°C).
Setzen Sie den Deckel auf das Gehäuse und ziehen Sie die Deckelschrauben an.

WARNUNG: Vergewissern Sie sich, daß der Thermostat mindestens 1 Minute lang vom Netz getrennt ist, bevor Sie ihn öffnen.

FRANÇAIS**Réglage**

Le cas échéant, dévisser et déposer le couvercle.
Régler la température de commutation (en °C) à l'aide des commutateurs numériques.
Reposer le couvercle et serrer les vis.

AVERTISSEMENT:
Vérifier que le thermostat est bien isolé pendant une minute avant de l'ouvrir.

ITALIANO**Impostazioni**

Se necessario, allentare le viti del coperchio e rimuovere il coperchio.
Regolare i commutatori digitali alla temperatura di commutazione (°C).
Riposizionare il coperchio e serrare le viti.

AVVERTENZA: prima di aprire il termostato, assicurarsi che sia elettricamente isolato da almeno 1 minuto.

PORTUGUÊS (BRASIL)**Configuração**

Se necessário, solte os parafusos da tampa e remova-a.
Ajuste os comutadores digitais para a temperatura de comutação (°C).
Recoloque a tampa e aperte os parafusos.

Verifique se o termostato está corretamente isolado, por pelo menos um minuto, antes de abrir.

РУССКИЙ**Настройка**

При необходимости ослабьте винты крышки и снимите крышку.
Настройте цифровые переключатели на необходимую переключающую температуру (°C).
Установите крышку и затяните винты крышки.

ПРЕДУПРЕЖДЕНИЕ. Проверьте полную изоляцию термостата в течение не менее 1 минуты перед тем, как открывать.

ENGLISH

Testing, commissioning and maintenance

Test heating cable when thermostat installation is complete as directed in nVent RAYCHEM Installation and Maintenance manual.

Warning: Ensure thermostat is not powered for a minimum of 1 minute before opening.

Maintain thermostat during normal plant maintenance.

CHECK:

- Mounting is firm
- Exposed extension cable is not damaged
- Gland sealing washer is in place.
- Gland seal (grommet) is in place.
- Gland body and nut(s) are tightened firmly.
- Thermostat operation is correct.
- Thermostat setting suites application.
- Lid is closed firmly.

DEUTSCH

Test, Inbetriebnahme und Wartung

Testen Sie das Heizband wie im Installations- und Wartungshandbuch von nVent RAYCHEM beschrieben, nachdem die Montage des Thermostaten abgeschlossen ist.

WARNUNG: Vergewissern Sie sich, daß der Thermostat mindestens 1 Minute lang vom Netz getrennt ist, bevor Sie ihn öffnen.

Wartung während den normalen Fristen.

PRÜFEN: Überprüfen Sie:

- Ob das Gehäuse fest montiert ist.
- Ob die Sensorleitung intakt ist.
- Ob die Kabeldichtung der Verschraubung korrekt sitzt.
- Ob der Verschraubungsdichtring richtig sitzt.
- Ob der Verschraubungskörper und die Muttern fest angezogen sind.
- Ob der Thermostat korrekt arbeitet.
- Ob die Einstellungen der Anwendung entsprechend gewählt wurden.
- Ob der Deckel geschlossen ist.

FRANÇAIS

Test, mise en service et entretien

Tester le ruban chauffant une fois que le montage du thermostat est terminé, en se référant au Guide de Montage et d'Entretien de nVent RAYCHEM.

AVERTISSEMENT:

Vérifier que le thermostat n'est pas sous tension pendant une minute avant de l'ouvrir.

Procéder à l'entretien du thermostat lors des opérations normales d'entretien de l'installation.

VÉRIFIER QUE:

- Le montage a été bien réalisé.
- La partie à nu du prolongateur de la sonde n'est pas endommagée.
- La bague d'étanchéité du presse-étoupe est en place.
- Le joint de presse-étoupe est en place.
- Le corps du presse-étoupe et le ou les écrous sont bien serrés.
- Le thermostat fonctionne correctement.
- Le réglage du thermostat correspond à l'application.
- Le couvercle est bien fermé.

ITALIANO

Collaudo, messa in servizio e manutenzione

Una volta ultimata l'installazione del termostato, collaudare il cavo scaldante come descritto nel manuale di installazione e manutenzione nVent RAYCHEM.

Avvertenza: prima di aprire il termostato, assicurarsi che non sia alimentato da almeno 1 minuto.

Eseguire la manutenzione del termostato durante i normali controlli dell'impianto.

CONTROLLARE:

- Che il montaggio sia stabile.
- Che il tubo capillare esposto non sia danneggiato.
- Che la rondella di tenuta del pressacavo sia posizionata correttamente.
- Che la guarnizione di tenuta del pressacavo sia posizionata correttamente.
- Che i dadi ed il corpo del pressacavo siano ben serrati.
- Che il termostato funzioni correttamente.
- Che le impostazioni del termostato siano idonee per il tipo di applicazione utilizzata.
- Che il coperchio sia ben chiuso.

PORTUGUÊS (BRASIL)

Teste, comissionamento e manutenção

Teste o cabo aquecedor quando a instalação do termostato estiver concluída, conforme instruções do manual de Instalação e Manutenção da nVent RAYCHEM.

Aviso: Certifique-se de que o termostato não esteja ligado, por no mínimo um minuto, antes da abertura.

Realize a verificação do termostato durante a manutenção normal da planta.

VERIFIQUE SE:

- A montagem está firme
- A parte exposta da extensão da sonda não está danificada.
- O anel de vedação do prensa-cabo está no lugar.
- O buçim de vedação está no lugar.
- O corpo do prensa-cabo está apertado.
- A operação do termostato está correta.
- A configuração do termostato está adequada à aplicação.
- A tampa está firmemente fechada.

РУССКИЙ

Испытание, ввод в эксплуатацию и техническое обслуживание

По окончании монтажа термостата выполните испытание греющего кабеля в соответствии с указаниями инструкции по монтажу и техобслуживанию nVent RAYCHEM.

Предупреждение. Убедитесь, что на термостат не поступает питание в течение не менее 1 минуты перед тем, как открывать.

Техническое обслуживание термостата выполняется при плановом обслуживании установки.

ПРОВЕРЬТЕ:

- надежность крепления;
- отсутствие повреждений подверженного воздействию удлинительного кабеля;
- находится ли на месте уплотнительная шайба ввода;
- находится ли на месте уплотнение ввода (прокладочное кольцо);
- прочную затяжку гайки(гаек) и корпуса ввода;
- правильность работы термостата;
- соответствие настройки термостата области применения;
- плотность закрытия крышки.



België / Belgique

Tel. +32 16 21 35 02
Fax +32 16 21 36 04
salesbelux@nvent.com

Bulgaria

Tel. +359 5686 6886
Fax +359 5686 6886
salesee@nvent.com

Česká Republika

Tel. +420 602 232 969
czechinfo@nvent.com

Denmark

Tel. +45 70 11 04 00
salesdk@nvent.com

Deutschland

Tel. 0800 1818205
Fax 0800 1818204
salesde@nvent.com

España

Tel. +34 911 59 30 60
Fax +34 900 98 32 64
ntm-sales-es@nvent.com

France

Tél. 0800 906045
Fax 0800 906003
salesfr@nvent.com

Hrvatska

Tel. +385 1 605 01 88
Fax +385 1 605 01 88
salesee@nvent.com

Italia

Tel. +39 02 577 61 51
Fax +39 02 577 61 55 28
salesit@nvent.com

Lietuva/Latvija/Eesti

Tel. +370 5 2136633
Fax +370 5 2330084
info.baltic@nvent.com

Magyarország

Tel. +36 1 253 7617
Fax +36 1 253 7618
saleshu@nvent.com

Nederland

Tel. 0800 0224978
Fax 0800 0224993
salesnl@nvent.com

Norge

Tel. +47 66 81 79 90
salesno@nvent.com

Österreich

Tel. 0800 29 74 10
Fax 0800 29 74 09
salesat@nvent.com

Polska

Tel. +48 22 331 29 50
Fax +48 22 331 29 51
salespl@nvent.com

Republic of Kazakhstan

Tel. +7 7122 32 09 68
Fax +7 7122 32 55 54
saleskz@nvent.com

Россия

Тел. +7 495 926 18 85
Факс +97 495 926 18 86
salesru@nvent.com

Serbia and Montenegro

Tel. +381 230 401 770
Fax +381 230 401 770
salesee@nvent.com

Schweiz / Suisse

Tel. +41 (41) 766 30 80
Fax +41 (41) 766 30 81
infoBaar@nvent.com

Suomi

Puh. 0800 11 67 99
salesfi@nvent.com

Sverige

Tel. +46 31 335 58 00
salesse@nvent.com

Türkiye

Tel. +90 560 977 6467
Fax +32 16 21 36 04
ntm-sales-tr@nvent.com

United Kingdom

Tel. 0800 969 013
Fax 0800 968 624
salesthermalUK@nvent.com



nVent.com

©2018 nVent. All nVent marks and logos are owned or licensed by nVent Services GmbH or its affiliates. All other trademarks are the property of their respective owners. nVent reserves the right to change specifications without notice.

Raychem-IM-INSTALL040-RAYSTATEX0X-ML-1811

PCN 296405-000