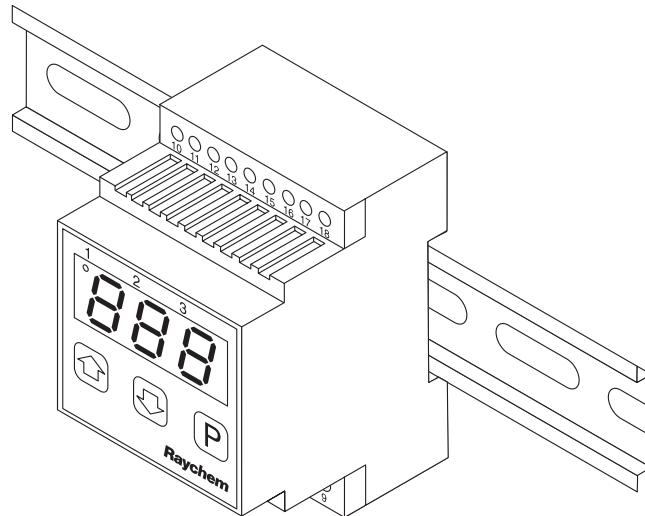
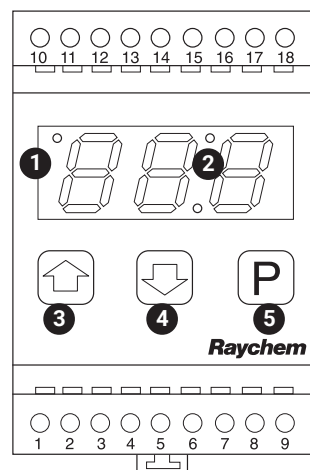


Raystat-Control-11-DIN

Temperaturregler Régulateur de température



Temperature Controller Термостат



- 1** ein/on
 Steuerrelais EIN
 Heater Relay ON
 Chauffage ON
 Реле обогревателя ВКЛЮЧЕНО
- 2** ein/on=
 Alarmrelais aktiviert (=abgefallen)
 Alarm relay activated (= switched OFF)
 Relais d'alarme activé (= déclenchement)
 Сигнальное реле активировано (= выключено)
- 3** Erhöhen von Werten
 Increase values
 Augmenter la valeur
 Увеличить значения
- 4** Verringern von Werten
 Decrease values
 Diminuer la valeur
 Уменьшить значения
- 5** Programmiertaste
 Programming mode
 Touche programmation
 Режим программирования

DEUTSCH

Allgemein

Temperaturregler für Heizanwendungen mit zusätzlichem Alarmrelais, Bauform für Schienenmontage. Der Thermostat wird mit Pt 100-Sensor in 3-Leitertechnik geliefert.

Funktionsbeschreibung
Unterschreitet der Ist-Wert (P01) den eingestellten Sollwert (P02 abz. Hysterese P03), so schaltet das Steuerrelais die Heizleitung ein.
Das integrierte Alarmrelais ermöglicht über einen Wechselkontakt Fehlermeldungen bei Untertemperatur, Sensor-Unterbrechung oder Sensor-Kurzschluss. Bei Sensorfehlern schaltet das Steuerrelais, abhängig von der Konfiguration des Reglers, die Heizleitung aus bzw. ein.

Bedienung

Einfache Sollwerteneinstellung während der Istwert angezeigt wird:

- „**↑/↓**“ oder „**↕**“ **drücken**
Display zeigt aktuellen Sollwert und blinkt
- „**↑/↓**“ neuen Sollwert einstellen
- **3 Sekunden warten** Neuer Wert wird gespeichert, Display zeigt wieder die aktuelle Temperatur.

Alle weiteren Parameter besitzen eine Nummer (z.B. P03), siehe nächste Seite.

Parameter verändern

- „P“ Par.Nr. erscheint
- „**↑/↓**“ Par.Nr. auswählen
- „P“ Wert wird sichtbar
- „**↑/↓**“ Wert verändern
- „P“ Neuer Wert gespeichert, zurück zur Par.Nr.

Autoscrolling

Mit Halten der „**↑/↓**“-Tasten laufen die Werte automatisch weiter.

Parameter verriegeln

Die Parameter P03...P07 können gegen versehentliche Bedienung geschützt werden:

- „**P**“ **drücken**
- „**↑/↓**“ **P09 wählen**,
- „**P**“ **erneut**,
- „**↑**“ **CodeNr. (11) einstellen**.
- „**P**“ **erneut**, Par.Nr. erscheint wieder.
- Dann **P08** auf „1“ setzen. Damit sind P03...P07 verriegelt.

Wurde ca. 1 Minute lang keine Taste gedrückt, muss der Code neu eingegeben werden.

Fehlermeldungen

Bei einem Fehler zeigt das Display einen Fehlercode. Sensorfehler werden ca. 5 Sek. verzögert angezeigt.

Fehlercodes

- E01 Fühlerkurzschluss oder Temperatur <=-19,5°C
- E02 Fühlerunterbrechung oder Temperatur >=99,5°C
- E03 Temperaturfühler, 3. Leiter fehlt oder R >=7,8 Ohm
- E04 Untertemperaturalarm

Gerätetyp feststellen

Halten der Taste „P“ für mehr als 2 Sek.: Gerätetyp (C11) und danach die Softwareversion (r03) wird angezeigt.

Rücksetzen auf Werkseinstellungen

- P09 auf „07“ setzen
- Taste „P“ so lange drücken bis „C11“ und danach „deF“ angezeigt werden. Damit sind die Werkseinstellungen wiederhergestellt.

ENGLISH

Product Description

Temperature controller for heating applications with additional alarm relay for rail mounting. Will be delivered with a 3-wire Pt100 temperature sensor.

Functional Description

If the actual temperature (P01) falls below the control setpoint (P02 minus hysteresis P03), the control relays switches the heating pipeline ON. The integrated alarm relay (SPDT contact) allows to forward error messages with occurring undertemperature, sensor break or short circuit. While probe malfunctions, the control relay switches continuously on or off, depending on configuration.

Operation

Easy setpoint setting while the actual temperature is displayed:

- **Press „↑/↓“ or „↕“**
Display shows current setpoint and flashes
- **Set new setpoint by „↑/↓“**
- **Wait 3 seconds**
New value will be stored, display jump back to the actual temperature.

All selectable parameters hold a parameter number (e.g. P03), see next page.

Calling up Parameters

- „P“ Par.No. appears
- „**↑/↓**“ Select Par.No.
- „P“ Value visible
- „**↑/↓**“ Change value
- „P“ New value is stored, back to Par.No.

Auto scrolling

Hold „↑/↓“-keys to scroll values automatically.

Parameter Lock

If you want to protect parameters P03...P07 against operation by mistake, do the following:

- **Press “P”**
- **select P09 by ↑/↓**
- **Press “P” once more**
- **select CodeNo. (11) by ↑**
- **Press “P” again**, Par.No. appears
- Then set **P08** to “1”
Now P03...P07 cannot be changed.

If you don't press any key for about one minute, the access code is canceled.

Error Messages

With an occurring error, the display shows an error code after a 5 sec. delay.

Error Codes

- E01 Sensor short circuit or temperature <=-19,5°C
- E02 Sensor broken or temperature >=99,5°C
- E03 Sensor 3rd wire broken or R >= 7,8 Ohm
- E04 Temperature Low Alarm

Check of device type

Hold key „P“ for more than 2 sec., then type (C11) and software version (r03) will be displayed.

Set Device to Default Settings

- Set P09 to „07“
- Press „P“ as long as first „C11“ and then „deF“ is displayed.
Now the device is resetted.

FRANÇAIS

Applications

Thermostat électronique pour les applications de chauffage avec relais d'alarme, montage rail DIN. Le thermostat travaille avec une sonde PT100 avec technique 3 fils.

Fonctionnement

Lorsque la mesure (P01) est inférieure à la consigne (P02) - (l'hystérésis P03), le relais commande la mise en route du chauffage.
Le relais d'alarme inverseur annonce une température basse, une coupure ou court-circuit de sonde.
En cas de défaut de sonde, le relais de régulation commute selon la configuration réglée en P06.

Utilisation

Changer facilement la consigne lorsque la mesure s'affiche:

- **Appuyer „↑“ ou „↓“**
L'afficheur indique la consigne actuelle et clignote
- **Régler la nouvelle consigne „↑/↓“**
- **Attendre 3 sec.**
La nouvelle valeur est mémorisée, l'afficheur affiche de nouveau la mesure actuelle.

Tous les paramètres possèdent un numéro (ex. P03), voir la liste.

Changer un paramètre

- „P“ N° par. apparaît
- „**↑/↓**“ Sélection du N°
- „P“ Visualisation de la valeur
- „**↑/↓**“ Modification de la valeur
- „P“ La nouvelle valeur est mémorisée, retour au numéro du paramètre.

Défilement rapide

Maintenir „↑/↓“, les valeurs défilent rapidement.

Code de déverrouillage

Les paramètres P03...P07 sont protégés par code :

- **Appuyer sur „P“**
- **Choisir P09 avec „↑/↓“**
- **Réappuyer sur „P“**,
- „**↑**“ Entrer le code (11)
- **Réappuyer sur „P“** Le n° du paramètre réapparaît.
- **Régler P08 sur „1“**.
Maintenant P03...P07 sont barrés.

Si aucune touche n'est appuyée pendant 1 min., l'appareil se verrouille.

Annonce de défaut

En cas de défaut, l'afficheur indique un code au bout de 5 secondes.

Code des défauts

- E01 Court-circuit sonde ou température <=-19,5°C
- E02 Coupure sonde ou température >=99,5°C
- E03 Le 3ème fils de la sonde manque ou R >=7,8 Ohm
- E04 Alarme température basse

Vérifier le type du régulateur

Appuyer sur touche „P“ plus de 2 secondes, le n° du type apparaît (C11) et la version logiciel (r03) s'affiche.

Remettre les valeurs d'usine

- Régler P09 sur „07“
- Appuyer „P“ jusqu'à affichage de „C11“ puis „deF“.
Reset effectué.

РУССКИЙ

Описание

Термостат для систем обогрева с дополнительным сигнальным реле для монтажа на планке. Поставляется с трехпроводным датчиком температуры Pt100.

Описание принципа действия:

При падении фактической температуры (P01) ниже заданного значения (P02 минус гистерезис P03) управляющее реле включает греющий трубопровод. Встроенное сигнальное реле (однополюсный контакт SPDT) обеспечивает передачу сообщения об ошибке при падении температуры, обрыве датчика или коротком замыкании. При сбое датчика управляющее реле непрерывно включается или выключается в зависимости от конфигурации.

Управление

Простая настройка заданного значения с отображением фактической температуры:

- **Нажмите „↑“ или „↓“**
На дисплее появится мигающее текущее заданное значение
- **Задайте новое значение с помощью „↑“ или „↓“**
- **Подождите 3 секунды**
Новое значение сохранится, дисплей вернется к отображению фактической температуры.

Все выбираемые параметры имеют номер (например: P03); см. на следующей странице.

Вызов параметров

- „P“ появится номер параметра
- „**↑/↓**“ выбор номера параметра
- „P“ появится значение
- „**↑/↓**“ изменение значения
- „P“ новое значение сохранено, возврат к номеру параметра

Автоматический просмотр

Удерживайте нажатыми кнопки „↑/↓“, для автоматического просмотра значений.

Блокировка параметра

Для защиты параметров P03...P07 от ошибочного изменения:

- **Нажмите „P“**
- Выберите **P09** с помощью „↑/↓“
- **Нажмите „P“ еще раз**
- Выберите номер кода (11) с помощью „↑“
- **Нажмите еще раз «P»**, появится номер параметра
- Затем установите **P08** на „1“.
Теперь P03...P07 нельзя изменить

Если в течение примерно одной минуты вы не нажмете никакую кнопку, код доступа будет отменен.

Сообщения об ошибках

В случае возникновения ошибки на дисплее через 5 секунд появляется код ошибки.

Коды ошибок

- E01 короткое замыкание датчика или температура <=-19,5°C
- E02 обрыв сенсора или температура >=99,5°C
- E03 обрыв третьего провода датчика или R >= 7,8 Ом
- E04 сигнализация низкой температуры

Проверка типа прибора

Удерживайте кнопку «P» нажатой в течение более 2 секунд, затем введете (C11), и на дисплее появится версия программного обеспечения (r03).

Установка прибора на настройки по умолчанию

- Установите P09 на „07“
- Нажимайте „P“, пока сначала на дисплее не появится „C11“ и затем „deF“.
- Теперь установки прибора сброшены.

DEUTSCH

Parameter und deren Bedeutung

- P01 Istwert** am Temperatursensor (°C, nur Anz.)
- P02 Regelsollwert**
Wirkt auf Relais 1, Bereich P04...P05, [5°C]
- P03 Schalthysterese** von P02
Bereich 1...5K, [1K]
- P04 Größter einstellbarer Sollwert**
Bereich 0...+63°C [+10°C]
- P05 Kleinster einstellbarer Sollwert**
Bereich 0°C...P04, [2°C]
- P06 Heizleitung im Fehlerfall**
0 = Relais schaltet bei Sensorfehler aus
[1] = Relais schaltet bei Sensorfehler ein
- P07 Untertemperaturalarm**
-15...(P02-P03)°C, [0°C]
Kann deaktiviert werden: Wert auf -15 stellen, „⏏“ drücken, Display zeigt „oFF“
- *P08 Parameter Verriegelung**
[0] = Parameter P03...P07 einstellbar
1 = Parameter P03...P07 verriegelt
- P09 Code** zum entriegeln von P08 (11).

Werte in Klammern [...] sind Werks-einstellungen.

*Zur Bedienung ist ein Code notwendig.

Technische Daten

Betriebsspannung	230V AC, 50-60 Hz
Leistungsaufnahme	max. 5 VA
Nennstrom bei 250V~	
Relais K1	16A res., 6A ind., 80A (20ms) (Type RT33K, Schrack)
Relais K2	8A res., 3A ind.
Betriebstemperatur	-10...+55°C
Lagertemperatur	-20...+60°C
Anzeigebereich	-19,5...+99,5°C
Auflösung	0,5 K
Genauigkeit (0..50°C)	± 1K, ± 2 Digits
Display	LED, rot, 13mm
Relaisanzeige	1,2 mm, rot
Anschlussklemmen (geschraubt)	2,5mm ²
Schutzart	IP 30 (Klemmen: IP 20)

Installation



Achtung !

- Elektrischer Anschluss und Inbetriebnahme muss durch eine Elektrofachkraft durchgeführt werden.
- Die einschlägigen örtlichen Sicherheitsvorschriften sind zu beachten.
- Anschlußwerte gemäß Typenschild beachten.

Die Fühlerleitungen müssen bei Verlängerung abgeschirmt sein, die Abschirmung ist einseitig nahe des Reglers zu erden. Die Leitung darf nicht parallel zu netzspannungsführenden Leitungen verlegt werden. Der Leitungswiderstand darf in der Summe 7,5 Ohm nicht überschreiten. Nach Einschalten des Reglers zeigt das Display den gemessenen Istwert.

ENGLISH

Parameter Explanation

- P01 Actual sensor temp.** °C (disp.only)
- P02 Control Setpoint**
Affects to relay 1, range P04...P05, [5°C]
- P03 Switching hysteresis** of P02 range 1..5K [1K]
- P04 Highest adjustable Control Setpoint**
Range 0...+63°C [+10°C]
- P05 Lowest adjustable Control Setpoint**
Range 0°C...P04, [2°C]
- P06 Fail Safe mode**
0 = Relay OFF at probe fault
[1] = Relay ON at probe fault
- P07 Low Temp. Alarm Threshold**
-15...(P02-P03)°C, [0°C]
Can be de-activated: Set value to -15, press „⏏“, display shows „oFF“
- *P08 Parameter Lock**
[0] = Parameter P03...P07 unlocked
1 = Parameter P03...P07 locked
- P09 Access Code** to unlock P08 (11).

Values in brackets [...] are factory set.

* Code necessary for operation.

Technical Data

Supply Voltage	230V AC, 50-60 Hz
Power consumption	max. 5 VA
Relay Rating at 250V~	
Relais K1	16A res., 6A ind., 80A (20ms) (Type RT33K, Schrack)
Relais K2	8A res., 3A ind.
Temp. Range working	-10...+55°C
Storage	-20...+60°C
Display Range	-19,5...+99,5°C
Resolution	0,5K
Accuracy (0..50°C)	± 1K, ± 2 Digits
Display	LED red 1/2"
Relay position indicator	1,2 mm red
Screw terminals	2,5mm ²
Ingress Protection	IP 30 (Terminals: IP 20)

Installation



Precautions !

- Electrical installation and putting into service must be done from authorized personnel.
- Please note the local safety instructions!
- Please note the maximum ratings !

If you have to lengthen the sensor cables, use a shielded type with one end of the shield connected to a ground terminal near the controller. Don't install the cable in parallel to mains voltage wires. The sum of the wire resistance may not increase 7,5 Ohms. After the power has been switched on, the controller will display the actual sensor temperature.

FRANÇAIS

Paramètres et description

- P01 Mesure de sonde** en °C (juste aff.)
- P02 Consigne de régulation**
agit sur le relais K1, plage P04...P05, [5°C]
- P03 Hystérésis de régulation** de P02
Plage 1...5K [1K]
- P04 Seuil haut consigne**
Plage 0...+63°C [+10°C]
- P05 Seuil bas consigne**
Plage 0°C...P04 [+2°C]
- P06 Mode en cas de défaut**
0 = Relay OFF en cas de défaut de sonde
[1] = Relay ON en cas de défaut de sonde
- P07 Alarme basse température**
-15...(P02-P03)°C, [0°C]
Neutraliser le fonction:
ajuster -15, appuyer „⏏“, l'afficheur indique „oFF“
- *P08 Blocage des paramètres**
[0] = Paramètres P03...P07 débloqués
1 = Paramètres P03...P07 bloqués
- P09 Code de déverrouillage** de P08 (11)

[...] sont les valeurs réglées en usine.

Les paramètres précédés du signe " * " nécessitent un code pour être modifié.

Données techniques

Alimentation	230VAC, 50-60 Hz
Consommation	max. 5 VA
Puissance relais	
Relais K1	16A res., 6A ind., 80A (20ms) (Type RT33K, Schrack)
Relais K2	8A res., 3A ind.
T°C fonctionnement	-10...+55°C
T°C stockage	-20...+60°C
Plage d'affichage	-19,5...+99,5°C
Résolution	0,5 K
Précision d'afficheur (0..50°C)	± 1K, ± 2 Digits
Afficheur	LED, rouge, 13mm
Affichage état	1,2 mm, rouge
Connexions	bornier à vis 2,5mm ²
Protection	IP 30 (Bornier: IP 20)

Installation



Precautions !

- Les raccordements électriques doivent s'effectuer par un spécialiste
- Vérifier les consignes générales de sécurité du pays où l'appareil est installé.
- Vérifier les limites de fonctionnement !

Si le câble de sonde est rallongé, il est préférable d'utiliser un câble blindé. Le blindage doit être raccorder d'un seul côté à la terre. Ne pas placer le câble en parallèle avec des câbles haute tension. La résistance du câble doit être inférieure à 7,5 Ohms. A la mise sous tension, l'appareil indique la mesure actuelle.

РУССКИЙ

Объяснение параметров

- P01 датчик факт. темп.** °C (только на дисплее)
- P02 заданное значение**
Воздействует на реле 1, диапазон P04...P05, [5°C]
- P03 гистерезис переключения** P02
Диапазон: 1..5K [1K]
- P04 максимально регулируемое заданное значение**
Диапазон: 0...+63°C [+10°C]
- P05 минимально регулируемое заданное значение**
Диапазон: 0°C...P04, [2°C]
- P06 безопасный режим**
0 = при сбое датчика реле ВЫКЛ.
[1] = при сбое датчика реле ВКЛ.
- P07 Порог сигнализации низкой темп.**
-15...(P02-P03)°C, [0°C]
Может быть отключено:
Установить значение на -15, нажать «⏏», на дисплее появится «oFF»
- *P08 Блокировка параметра**
[0] = Параметр P03...P07 разблокирован
1 = Параметр P03...P07 заблокирован
- P09 Код доступа для разблокировки** P08 (11).

Значения в скобках [...] – заводские настройки.
“*” Код, необходимый для управления.

Технические данные

Напряжение питания	230 В переменного тока, 50-60 Гц
Потребляемая мощность	макс. 5 ВА
Номинал реле при 250 В ~	
Реле K1	16 А ост., 6 А инд., 80 А (20 мс) (тип RT33K, Schrack)
Реле K2	8 А ост., 3 А инд.
Диапазон рабочей темп. – минус 10...плюс 55°C	
Темп. хранения 60°C	минус 20...плюс 99,5°C
Диапазон дисплея	минус 19,5...плюс 99,5°C
Разрешение	0,5K
Точность (0..50°C)	± 1K, ± 2 знака
Дисплей	светодиодный, красный, 1/2"
Индикатор положения реле	1,2 мм, красный
Винтовые клеммы	2,5 мм ²
Класс защиты	IP 30 (клеммы: IP 20)
Сертификация:	CE

Монтаж

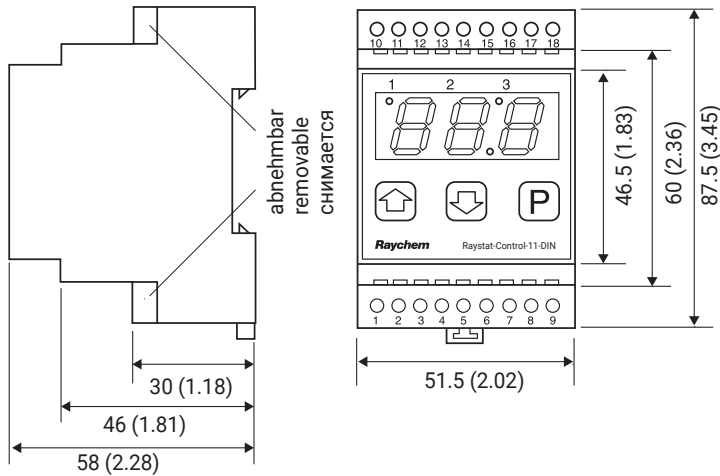


Внимание !

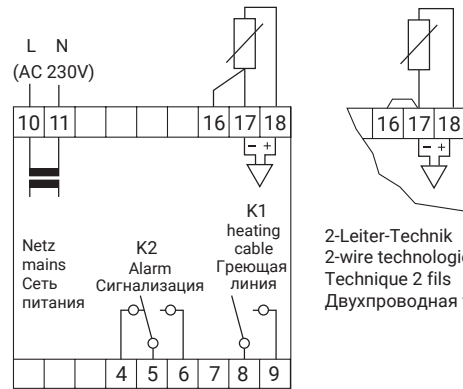
- Электромонтажные работы и ввод в эксплуатацию должны проводиться квалифицированным персоналом.
- Соблюдайте местные инструкции по технике безопасности!
- Соблюдайте максимальную нагрузку!

При необходимости удлинить кабели датчика используйте экранированные кабели с одним концом экрана, соединенным с клеммой заземления рядом с термостатом. Не монтируйте кабель параллельно электропроводам. Сумма сопротивлений проводов не должна превышать 7,5 Ом. После отключения питания термостат отображает фактическую температуру.

Abmessungen / Dimensions / Размеры



3-Leiter-Technik
3-wire technologie
Technique 3 fils
Трехпроводная технология



2-Leiter-Technik
2-wire technologie
Technique 2 fils
Двухпроводная технология

⚠ Bitte Sicherheitshinweise beachten!

Vor Inbetriebnahme Betriebsanleitung sorgfältig lesen! Entstehen durch Nichtbeachtung Schäden, erlöschen die Garantiesprüche. Diese Dokumentation würde mit größter Sorgfalt erstellt, dennoch können wir für die vollständige Richtigkeit keine Garantie übernehmen.

⚠ Please Note Safety Instructions!

Please read this manual carefully before using the product. The guarantee will lapse in case of damage caused by failure to comply with these operating instructions! This documentation was compiled with utmost care, however, we cannot guarantee for its correctness in every respect.

⚠ Lire les consigne de sécurité !

Avant la mise en route, lire attentivement la notice technique ! Tout dommage dû au non-respect de cette notice annulera la garantie. Cette documentation a été réalisée avec notre plus grand soin, cependant nous ne pouvons exclure toute erreur et ne prenons aucune garantie.

⚠ Соблюдайте инструкции по технике безопасности !

Перед использованием данного продукта внимательно прочтите инструкцию. Гарантия аннулируется в случае повреждения, вызванного невыполнением данных инструкций по эксплуатации! Данный документ был составлен максимально тщательно, однако мы не можем гарантировать его точность во всех отношениях.

Europe, Middle East, Africa (Emea)

Tel +32 16 213 511
Fax +32 16 213 603
thermal.info@nvent.com

België / Belgique

Tel +32 16 21 35 02
Fax +32 16 21 36 04
salesbelux@nvent.com

Bulgaria

Tel +359 5686 6886
Fax +359 5686 6886
salesee@nvent.com

Česká Republika

Tel +420 602 232 969
czechinfo@nvent.com

Denmark

Tel +45 70 11 04 00
salesdk@nvent.com

Deutschland

Tel 0800 1818205
Fax 0800 1818204
salesde@nvent.com

España

Tel +34 911 59 30 60
Fax +34 900 98 32 64
ntm-sales-es@nvent.com

France

Tél 0800 906045
Fax 0800 906003
salesfr@nvent.com

Hrvatska

Tel +385 1 605 01 88
Fax +385 1 605 01 88
salesee@nvent.com

Italia

Tel +39 02 577 61 51
Fax +39 02 577 61 55 28
salesit@nvent.com

Lietuva/Latvija/Eesti

Tel +370 5 2136633
Fax +370 5 2330084
info.baltic@nvent.com

Magyarország

Tel +36 1 253 4617
Fax +36 1 253 7618
saleshu@nvent.com

Nederland

Tel 0800 0224978
Fax 0800 0224993
salesnl@nvent.com

Norge

Tel +47 66 81 79 90
salesno@nvent.com

Österreich

Tel +43 (2236) 860077
Fax +43 (2236) 860077-5
info-ntm-at@nvent.com

Polska

Tel +48 22 331 29 50
Fax +48 22 331 29 51
salespl@nvent.com

Republic of Kazakhstan

Tel +7 495 926 1885
Fax +7 495 926 18 86
saleskz@nvent.com

Россия

Tel +7 495 926 18 85
Факс +7 495 926 18 86
salesru@nvent.com

Serbia and Montenegro

Tel +381 230 401 770
Fax +381 230 401 770
salesee@nvent.com

Schweiz / Suisse

Tel 0800 551 308
Fax 0800 551 309
info-ntm-ch@nvent.com

Suomi

Puh 0800 11 67 99
salesfi@nvent.com

Sverige

Tel +46 31 335 58 00
salesse@nvent.com

Türkiye

Tel +90 560 977 6467
Fax +32 16 21 36 04
ntm-sales-tr@nvent.com

United Kingdom

Tel 0800 969 013
Fax 0800 968 624
salesthermalUK@nvent.com



nVent.com